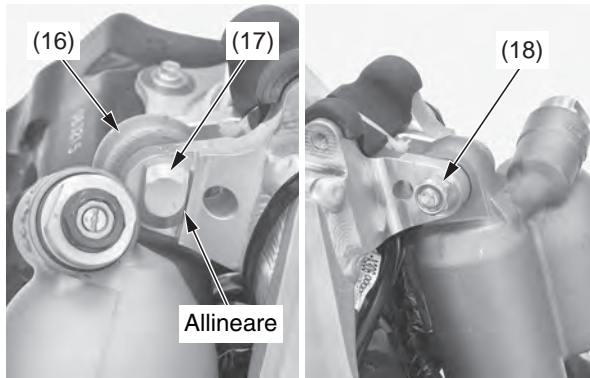


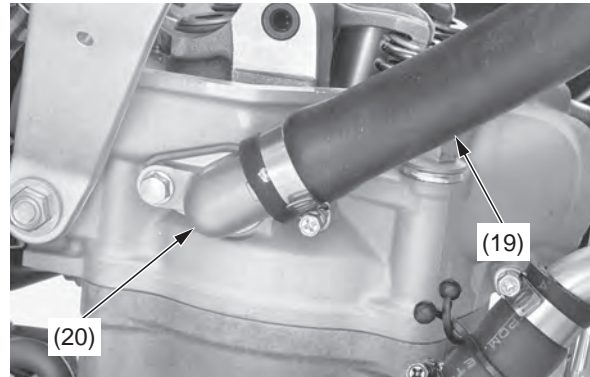
Pistone/Segmenti del pistone/Spinotto del pistone

8. Sistemare l'ammortizzatore posteriore (16) e installare il bullone superiore dell'ammortizzatore posteriore (17) e il dado (18) come indicato. Serrare il dado superiore dell'ammortizzatore posteriore alla coppia specificata:
44 N·m (4,5 kgf·m)



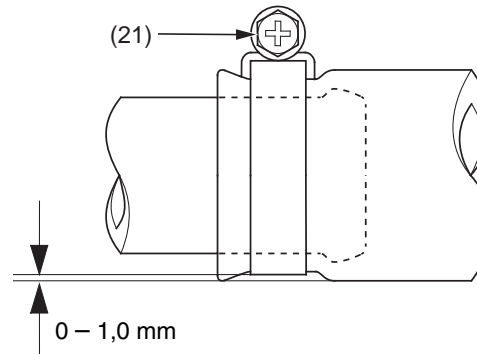
(16) ammortizzatore posteriore (18) dado
(17) bullone superiore dell'ammortizzatore posteriore

9. Collegare il tubo flessibile del radiatore (19) al giunto del tubo flessibile dell'acqua (20) della testata.



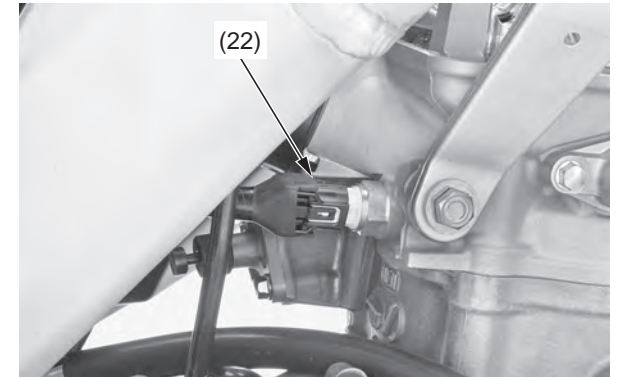
(19) tubo flessibile del radiatore
(20) giunto del tubo flessibile dell'acqua

10. Serrare la vite del morsetto del tubo flessibile del radiatore (21) come indicato nella figura.



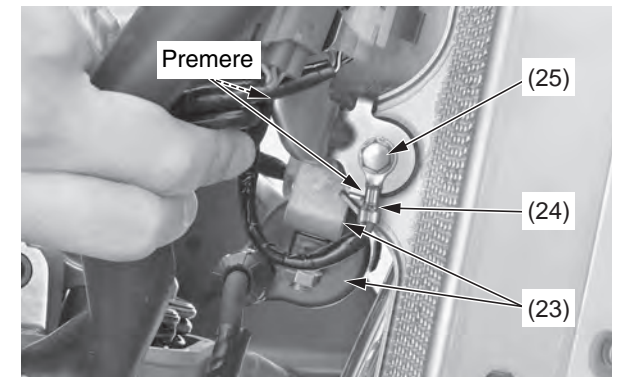
(21) vite del morsetto del tubo flessibile del radiatore

11. Collegare il connettore del sensore ECT (22).



(22) Connettore del sensore ECT

12. Installare la bobina di accensione/supporto (23), il filo di massa (24) e il bullone (25). Premere il filo di massa contro la bobina di accensione/supporto. Premere la bobina di accensione/supporto contro il telaio.



(23) bobina di accensione/supporto
(24) filo di massa
(25) bullone

(continua)