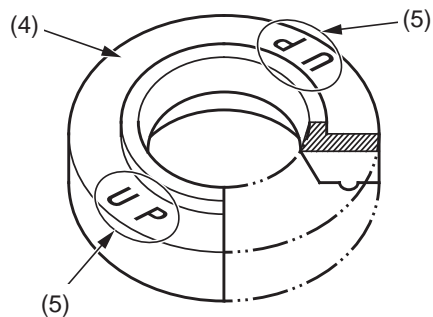


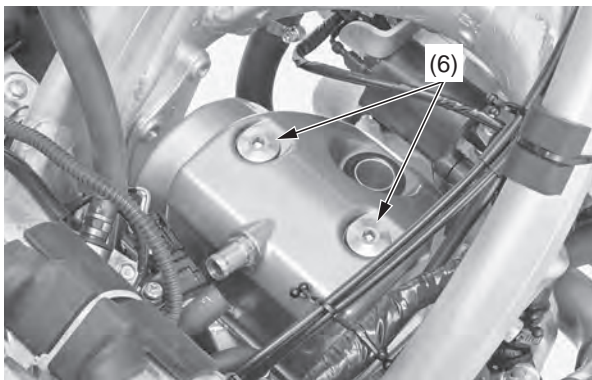
Gioco valvole

3. Controllare che le tenute di gomma (4) siano in buono stato e sostituirle se necessario. Installare le tenute di gomma sul coperchio della testata con i segni "UP" (5) rivolti verso l'alto.



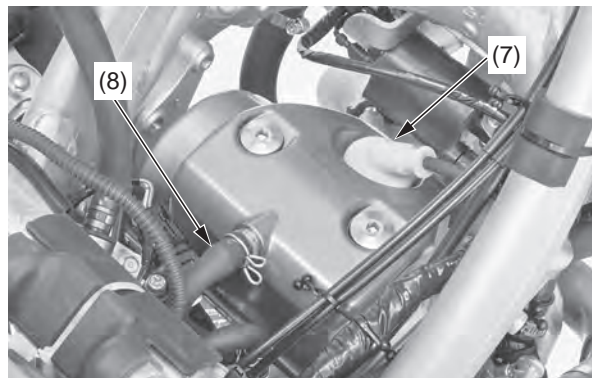
- (4) tenuta di gomma
(5) segni "UP"

4. Installare i bulloni a brugola del coperchio della testata (6) e serrarli alla coppia specificata:
10 N·m (1,0 kgf·m)



- (6) bulloni a brugola del coperchio della testata

5. Collegare il cappuccio della candela (7) e il tubo di sfiato (8).



- (7) cappuccio della candela
(8) tubo di sfiato

6. Installare il serbatoio del carburante e la sella (pagine 37, 39).