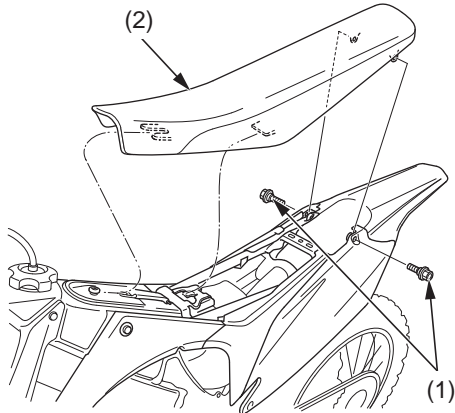


Consultare *Precauzioni di sicurezza* a pagina 27.

## Rimozione

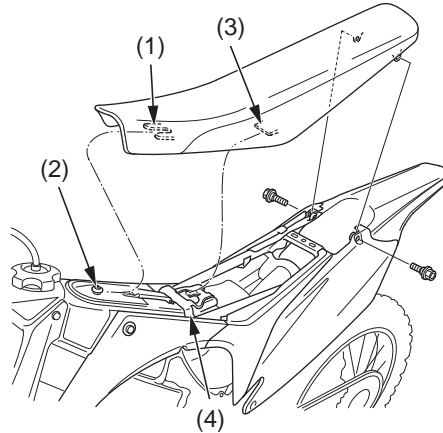
1. Rimuovere i bulloni di montaggio della sella (1).
2. Rimuovere la sella (2) facendola scorrere indietro.



(1) bulloni di montaggio della sella      (2) sella

## Installazione

1. Installare la sella allineando la sporgenza anteriore della sella (1) alla staffa della sella (2) e la sporgenza posteriore della sella (3) alla staffa dell'ECM (4).
2. Installare e serrare i bulloni di montaggio della sella alla coppia specificata: 26 N·m (2,7 kgf·m)



(1) sporgenza anteriore della sella  
(2) staffa della sella  
(3) sporgenza posteriore della sella  
(4) staffa dell'ECM