

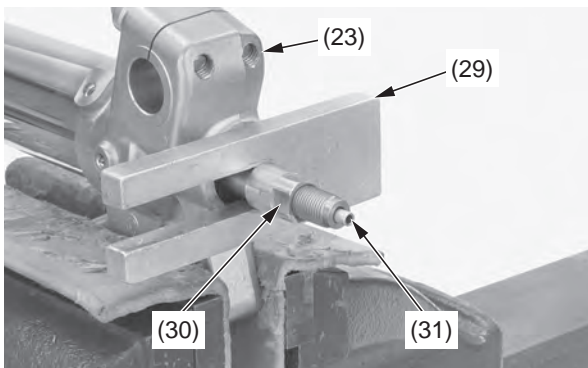
- (23) porte-axe de roue
- (28) boulon central de fourche
- (29) socle de piston
- (30) contre-écrou de boulon central de fourche

21. Déposer la tige de poussée (31) de l'amortisseur de fourche.

22. Retirer le socle de piston (29) ou l'outil de blocage de mécanicien d'entre le porte-axe de roue (23) et le contre-écrou de boulon central de fourche (30) tout en poussant l'amortisseur de fourche.

### REMARQUE

*Veiller à ne pas endommager le contre-écrou et l'orifice du boulon central de fourche.*



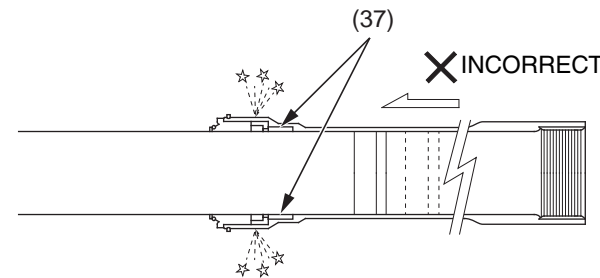
- (23) porte-axe de roue
- (29) socle de piston
- (30) contre-écrou de boulon central de fourche
- (31) tige de poussée

23. Déposer l'ensemble d'amortisseur de fourche (32) de l'ensemble de patte de fourche (33). Retirer la patte de fourche de l'étau. Déposer le ressort de fourche (34) et l'arrêt de ressort (35) de l'ensemble de patte de fourche. Déposer le joint torique (36).

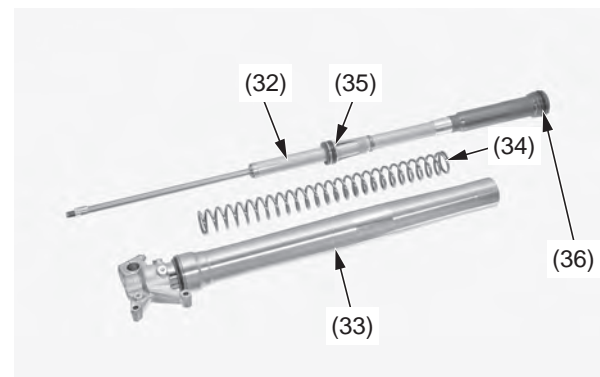
### REMARQUE

*Ne pas essayer de séparer l'ensemble de patte de fourche et ne pas faire tomber le porte-axe de roue hors du tube extérieur car ceci pourrait endommager les manchons-guides (37).*

*Pour éviter des dommages, tenir le tube extérieur et le tube plongeur.*



(37) manchons-guides



- (32) ensemble d'amortisseur de fourche
- (33) ensemble de patte de fourche
- (34) ressort de fourche
- (35) arrêt de ressort
- (36) joint torique

### Renouvellement de l'huile de l'amortisseur de fourche

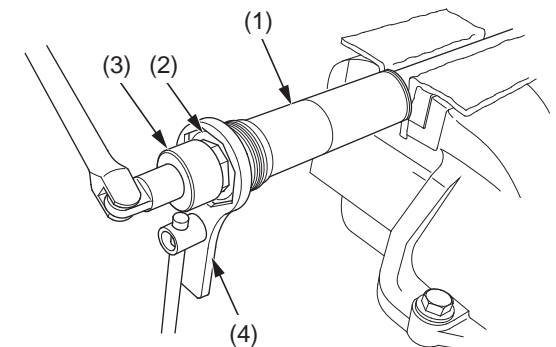
1. Placer l'amortisseur de fourche (1) dans un étau avec un morceau de bois ou des mordaches pour ne pas risquer de l'endommager.

### REMARQUE

*Un serrage excessif de l'étau peut endommager le porte-axe de roue.*

2. Desserrer l'ensemble de bouchon fileté de fourche (2) en maintenant l'amortisseur de fourche (1) à l'aide des outils suivants :
- Outil de maintien de boulon de bouchon fileté de fourche, 36 mm (3)
  - Clé à contre-écrou (4)

070MB-MEN0100  
070MA-MEN0100



- (1) amortisseur de fourche
- (2) ensemble de bouchon fileté de fourche
- (3) outil de maintien de boulon de bouchon fileté de fourche, 36 mm
- (4) clé à contre-écrou

(suite page suivante)