

Amortisseur de direction

Voir *Consignes de sécurité* à la page 27.

Des pièces de l'amortisseur de direction desserrées, usées ou endommagées peuvent affecter la maniabilité et la stabilité de la CRF. Si des pièces de l'amortisseur de direction paraissent usées ou endommagées, s'adresser à son concessionnaire Honda pour un contrôle plus poussé. Le concessionnaire est qualifié pour déterminer si un remplacement de pièces est nécessaire.

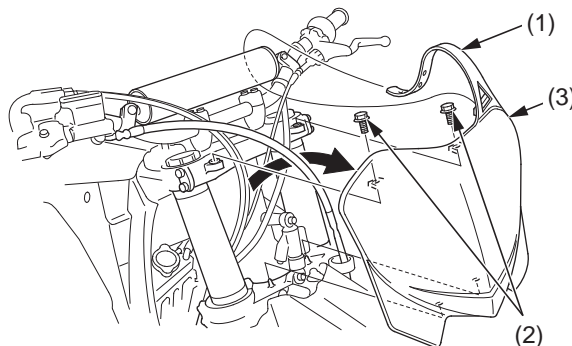
Ne pas essayer de démonter l'amortisseur de direction ; s'adresser à son concessionnaire Honda.

Les instructions fournies dans ce manuel ne se limitent qu'au réglage et à l'entretien de l'ensemble d'amortisseur de direction.

Contrôle du fonctionnement de l'amortisseur de direction

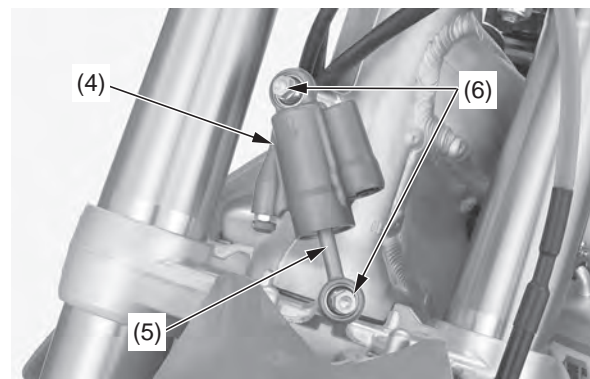
- Lorsque la CRF est neuve, la roder pendant 1 heure environ pour permettre à l'amortisseur de direction de s'adapter (page 23).
- Après le rodage, faire un essai de pilotage de la CRF avec l'amortisseur de direction aux réglages standards et n'effectuer des réglages qu'après cela.
- Vérifier s'il n'y a pas de poussière, saletés et substances étrangères sur les roulements sphériques et sur le cache-poussière.
- Effectuer tous les réglages de l'amortissement par incréments d'un déclic. (En les effectuant par incréments de deux déclics ou plus à la fois, on risquerait de sauter le meilleur réglage.) Faire un essai de pilotage après chaque réglage.
- Si l'on éprouve des difficultés à trouver le bon réglage, revenir à la position standard et recommencer.

1. Débloquer la languette de plaque à numéro (1) du couvre-guidon. Déposer les boulons (2) et la plaque d'identification (3).



- (1) languette de plaque d'identification
(2) boulons
(3) plaque d'identification

2. Vérifier si l'amortisseur de direction (4) n'est pas déformé ou ne présente pas de fuites d'huile. Vérifier si la tige d'amortisseur (5) n'est pas tordue ou endommagée. Si l'on constate une anomalie, remplacer le boîtier d'amortisseur ou la tige d'amortisseur. Pour le démontage de l'amortisseur de direction, consulter le manuel d'atelier Honda officiel ou s'adresser à son concessionnaire Honda. Vérifier le couple de serrage des boulons de montage d'amortisseur de direction (6) : 20 N·m (2,0 kgf·m)



- (4) amortisseur de direction
(5) tige d'amortisseur
(6) boulons de montage d'amortisseur de direction