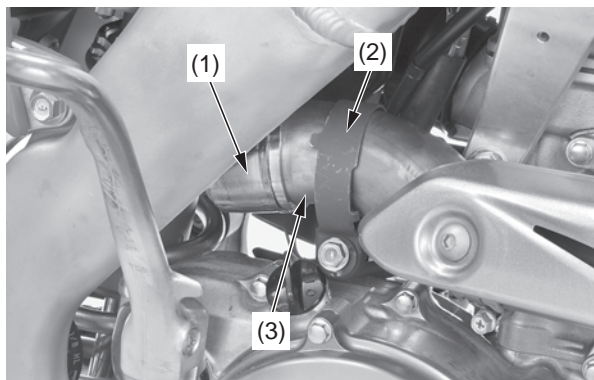


# Tuyau d'échappement/silencieux

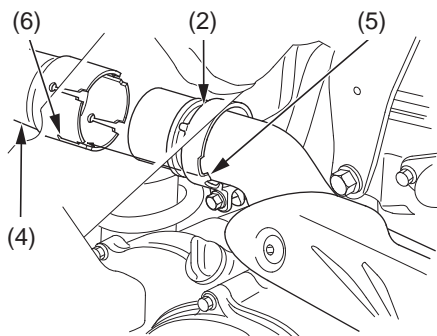
## Repose du silencieux

1. Déposer le joint (1).
2. Reposer la bride de silencieux (2) avec un joint neuf sur le tuyau d'échappement (3).



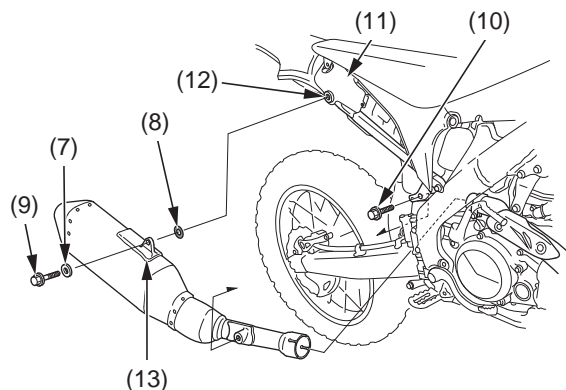
(1) joint (neuf) (3) tuyau d'échappement  
(2) bride de silencieux

3. Reposer le silencieux (4).
4. Reposer la bride de silencieux (2) en alignant sa languette (5) sur la découpe (6) du silencieux.



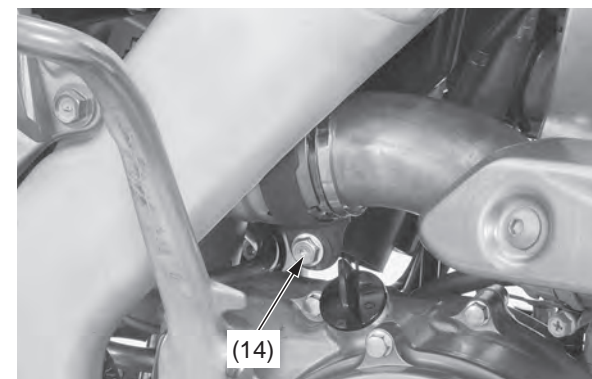
(2) bride de silencieux (5) languette  
(4) silencieux (6) découpe

5. Reposer la rondelle A (7), la rondelle B (8), le boulon B de montage de silencieux (9) et le boulon A de montage de silencieux (10). Veiller à ce que le caoutchouc de boîtier de filtre à air (11) ne se prenne pas entre le berceau auxiliaire (12) et le tirant de silencieux (13) lorsqu'on repose le silencieux. Vérifier s'il n'y a pas de coupures, fentes ou craquelures sur le caoutchouc. Remplacer le caoutchouc si nécessaire.



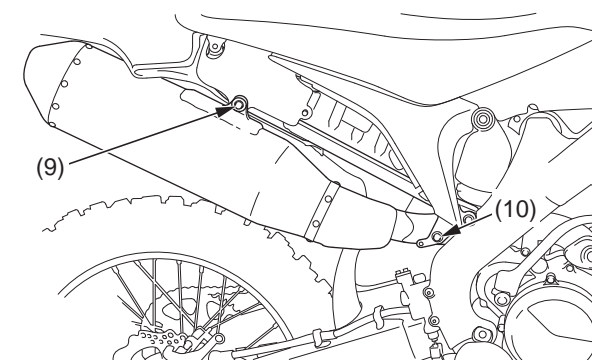
(7) rondelle A  
(8) rondelle B  
(9) boulon B de montage de silencieux  
(10) boulon A de montage de silencieux  
(11) caoutchouc de boîtier de filtre à air  
(12) berceau auxiliaire  
(13) tirant de silencieux

6. Serrer le boulon de bride de silencieux (14) au couple spécifié :  
21 N·m (2,1 kgf·m)



(14) boulon de bride de silencieux

7. Serrer le boulon B de montage de silencieux (9) et le boulon A de montage de silencieux (10) au couple spécifié :  
26 N·m (2,7 kgf·m)



(9) boulon B de montage de silencieux  
(10) boulon A de montage de silencieux