

# Filtre à air

Voir *Consignes de sécurité* à la page 27.

Le filtre à air utilise une pièce intérieure et une pièce extérieure en polyuréthane qui ne peuvent pas être séparées.

Un filtre à air sale diminue la puissance du moteur.

Le bon entretien du filtre à air est très important pour les véhicules tout-terrain. Un filtre à air sale, imbibé d'eau, usé ou défectueux laisse passer la saleté, la poussière, la boue ou d'autres impuretés dans le moteur.

Augmenter la fréquence d'entretien du filtre à air lors d'une utilisation dans des zones anormalement humides ou poussiéreuses. Le concessionnaire Honda peut vous aider à déterminer la fréquence d'entretien correcte pour vos conditions de pilotage.

Le filtre à air de la CRF doit avoir des performances très particulières. Utiliser un filtre à air Honda Genuine neuf spécifié pour ce modèle ou un filtre à air de qualité équivalente.

## REMARQUE

*L'utilisation d'un filtre à air incorrect peut entraîner une usure prématurée du moteur.*

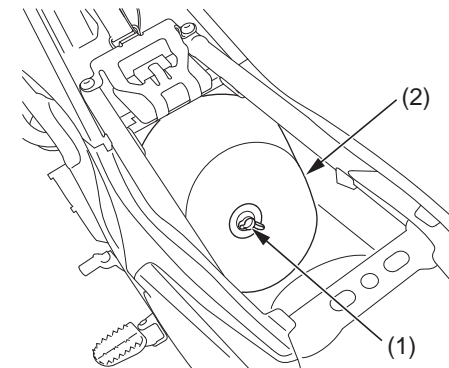
Un bon entretien du filtre à air peut empêcher une usure prématurée du moteur ou des dommages au moteur, des réparations coûteuses, un manque de puissance du moteur, une consommation excessive de carburant et un encrassement de la bougie.

## REMARQUE

*Un entretien incorrect ou insuffisant du filtre à air peut entraîner de mauvaises performances et une usure prématurée du moteur.*

## Nettoyage

1. Déposer la selle (page 37).
2. Déposer le boulon de retenue de filtre à air (1) et l'ensemble de filtre à air (2).



- (1) boulon de retenue de filtre à air  
(2) ensemble de filtre à air