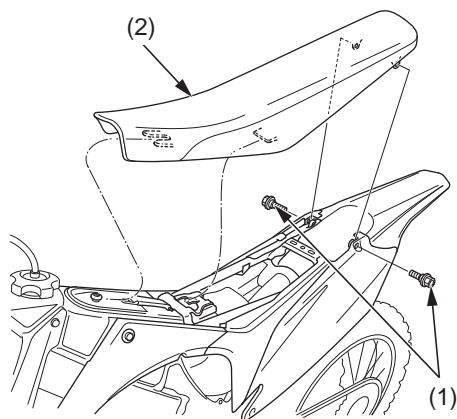


Voir *Consignes de sécurité* à la page 27.

Dépose

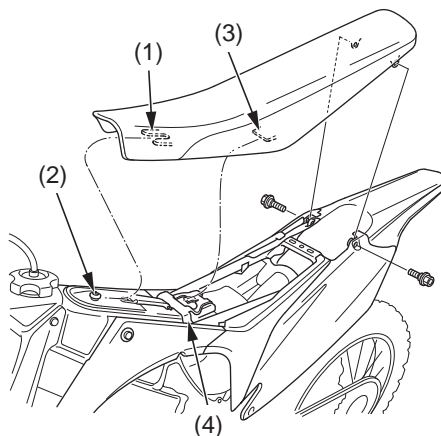
1. Déposer les boulons de montage de selle (1).
2. Déposer la selle (2) en la faisant glisser en arrière.



(1) boulons de montage de selle (2) selle

Repose

1. Reposer la selle en alignant le tenon avant de selle (1) sur le support de selle (2) et le tenon arrière de selle (3) sur le support d'ECM (4).
2. Reposer et serrer les boulons de montage de selle au couple spécifié :
26 N·m (2,7 kgf·m)



(1) tenon avant de selle
(2) support de selle
(3) tenon arrière de selle
(4) support d'ECM