

Condução da motocicleta

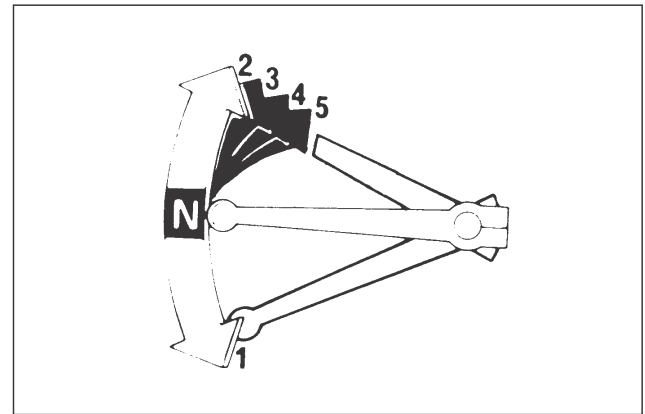
CUIDADO

- * Leia com atenção o item "Pilotagem com segurança" antes de conduzir a motocicleta.
 - * Certifique-se que o suporte lateral esteja completamente recolhido antes de pôr a motocicleta em movimento. Se o suporte estiver estendido, poderá interferir no controle da motocicleta em curvas para a esquerda.
1. Após ter aquecido o motor, a motocicleta poderá ser posta em movimento.
 2. Com o motor em marcha lenta, acione a alavanca da embreagem e engate a primeira marcha pressionando o pedal do câmbio para baixo.
 3. Solte lentamente a embreagem e ao mesmo tempo aumente gradualmente a rotação do motor abrindo o acelerador. A coordenação dessas duas operações irá assegurar uma saída suave

4. Quando a motocicleta atingir uma velocidade moderada, diminua a rotação do motor, acione a alavanca da embreagem novamente e passe para a segunda marcha levantando o pedal.

ATENÇÃO

- * *Não efetue a mudança de marchas sem acionar a embreagem e reduzir a aceleração, pois a transmissão e o motor podem ser danificados.*



Posição das marchas