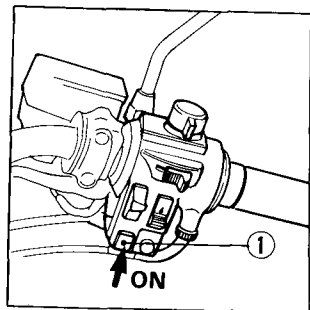


Patrol light flasher switch

The patrol light flasher switch (1) is located on the right handlebars.
(ON)A relay is energized and the patrol light flashes when pushing the patrol light flasher switch (See page 72).
(OFF)The patrol light flasher relay is open when repushing the patrol light flasher switch.



Interrupteur de clignotement de lampe de patrouille

L'interrupteur de clignotement de lampe de patrouille (1) se trouve sur le bras de guidon droit.
(ON)Un relais est activé et la lampe de patrouille clignote lorsqu'on appuie sur l'interrupteur de clignotement de lampe de patrouille (voir page 73).
(OFF)Le relais de clignotement de lampe de patrouille s'ouvre lorsqu'on appuie à nouveau sur l'interrupteur de lampe de patrouille.