

### **Headlight Dimmer Switch (1)**

Push the dimmer switch to “Hi” to select high beam or to “Lo” to select low beam.

### **Passing Light Control Switch (2)**

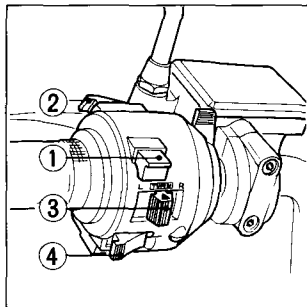
When this switch is pressed, the headlight flashes on to signal approaching cars or when passing.

### **Turn Signal Switch (3)**

Move to L to signal a left turn, R to signal a right turn. Press to turn signal off.

### **Horn Button (4)**

When this button is pressed the horn sounds.



---

### **Inverseur code-phare (1)**

Déplacer l'interrupteur vers "Hi" pour choisir le faisceau du feu de route et vers "Lo" pour obtenir un faisceau rapproché.

### **Commande des feux de dépassement (2)**

Exercer une pression sur le bouton pour le fonctionnement de l'avertisseur lumineux pour dépassement.

### **Commande de clignotants (3)**

Déplacer vers L pour signaler un virage à gauche, vers R pour signaler un virage à droite. Enfoncer pour annuler le signal.

### **Commande d'avertisseur (4)**

Exercer une pression sur le bouton d'avertisseur pour assurer le fonctionnement de l'avertisseur sonore.