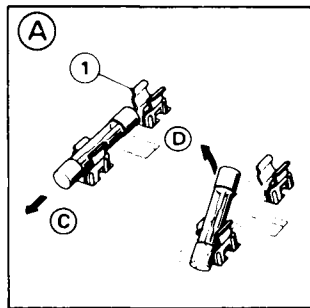


WARNING: Do not pry the clips open to get a fuse out; you could bend them and cause poor contact with the new fuse. A loose fuse could cause damage to the electrical system and even start a fire.

To replace the main fuse, loosen the screws and remove the old fuse. Install the new fuse and tighten the screws securely.

To replace fuses in the fuse box, remove the fuse box cover. Pull the old fuse out of the clips; or slide it lengthwise until one end comes out, then lift it out with your fingers. Push a new fuse into the clips and install the fuse box cover.

- (1) Fuse holder (A) REMOVAL (C) Slide
(B) INSTALLATION (D) Remove



ATTENTION: Ne pas écarter les supports pour sortir un fusible, cela pourrait les déformer et causer un mauvais contact avec le nouveau fusible. Un fusible mal supporté peut endommager le circuit électrique et peut aussi causer un incendie.

Pour remplacer le fusible principal, desserrer les vis et retirer le vieux fusible. Installer le nouveau fusible et bien serrer les vis.

Pour remplacer les fusibles de la boîte à fusibles, retirer le couvercle de la boîte à fusibles. Tirer le vieux fusible de ses supports; ou le faire glisser dans le sens de la longueur jusqu'à ce qu'une des extrémités sorte puis le sortir en le tirant vers le haut avec les doigts. Pousser le nouveau fusible dans les supports et installer le couvercle de la boîte à fusibles.

- (1) Support de fusible (A) DEPOSE (C) Faire glisser
(B) INSTALLATION (D) Retirer

