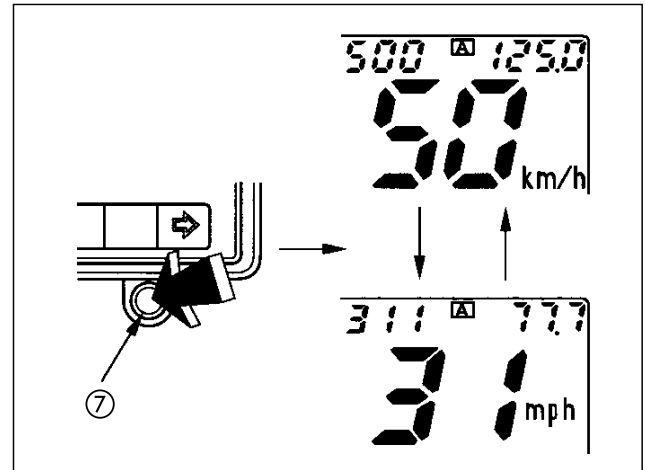


## Unidade de Seleção de Medida (Somente tipo E)

O velocímetro mostra as unidades de medida de velocidades: "km/h" e "mph".

O hodômetro/medidor de percurso mostra as unidades de medidas: "km" e "milha".

Pressione o botão de controle direito (7) para seleccionar as unidades de medidas: "km/h"/"km" ou "mp/h"/"milha".



(7) Botão de controle direito