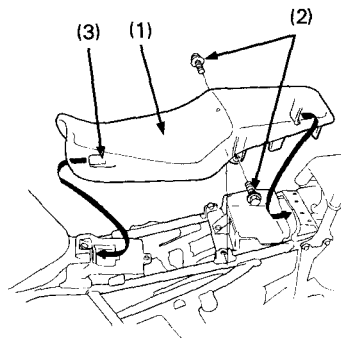


## SITZ

Zum Abnehmen des Sitzes (1) beide Seitendeckel entfernen, die Sitzbefestigungsschrauben (2) herausdrehen, dann den Sitz hinten hoch- und zurückziehen.

Zum Anbringen des Sitzes die Lasche (3) in die Aussparung unter dem Rahmen einführen und die Befestigungsschrauben fest anziehen.



(1) Sitz

(3) Lasche

(2) Befestigungsschrauben