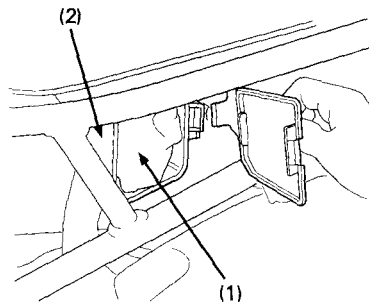


TROUSSE A OUTILS

La trousse à outils (1) se trouve dans le compartiment de rangement (2) dans le couvercle du cache latéral gauche. (page 41).

Les outils qu'elle contient permettent de faire quelques réparations de première urgence, de petits réglages et des remplacements de pièces.

- Clé plate de 8 x 12 mm
- Clé plate de 10 x 14 mm
- Pincettes
- Clé hexagonale de 5 mm
- Tournevis n°2
- Tournevis cruciforme n°2
- Manche de tournevis
- Clé polygonale de 22 mm
- Clé polygonale de 27 mm
- Rallonge
- Clé à bougie
- Cale d'épaisseur 0,7 mm
- Clé à ergot
- Trousse à outils



(1) Trousse à outils

(2) Compartiment de rangement