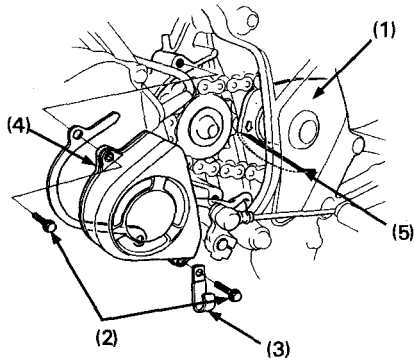


CORSOIO CATENA TRASMISSIONE

(Riferirsi alle precauzioni per la manutenzione a pag. 62.)

Controllare se la guida catena (1) è consumata.

1. Togliere la carenatura inferiore (pag. 40).
2. Togliere i due bulloni (2) e quindi il coperchio della ruota dentata conduttrice (4) estraendo il fermo del fascio fili (3).
3. La guida della catena deve essere sostituita se consumata sino alla linea limite (5). Per la sostituzione, consultare un rivenditore autorizzato HONDA.



- | | |
|---------------------------------|---|
| (1) Corsoio catena trasmissione | (4) Coperchio ruota dentata conduttrice |
| (2) Bulloni | (5) Linea limite di usura |
| (3) Fermo fascio fili | |