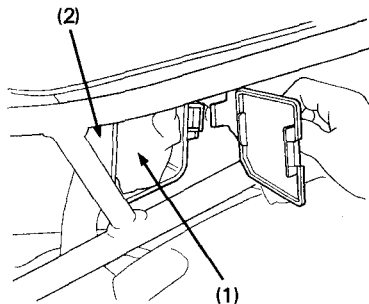


KIT ATTREZZI

Il kit attrezzi (1) si trova nello scomparto oggetti (2) all'interno della fiancatina sinistra del telaio. (pag 38) .

Con gli attrezzi del kit si possono eseguire alcune riparazioni d'emergenza, o comunque di minore importanza, e determinate sostituzioni sul bordo della strada.

- Chiave a forchetta 8 x 12 mm
- Chiave a forchetta 10 x 14 mm
- Pinze
- Chiave esagonale 5 mm
- Cacciavite No. 1
- Cacciavite No. 3
- Impugnatura per cacciaviti
- Chiave ad occhiello 22 mm
- Chiave ad occhiello 27 mm
- Impugnatura chiave ad occhiello
- Chiave per candele
- Spessimetro 0,7 mm
- Chiave a dente
- Borsa attrezzi



- (1) Kit attrezzi
(2) Scomparto oggetti