

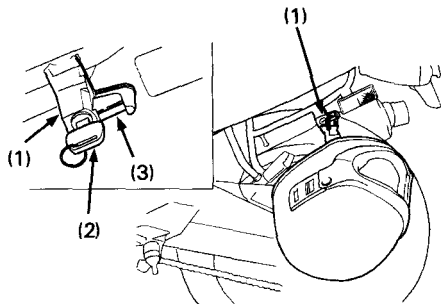
PORTACASCO

Il portacasco (1) si trova sul lato sinistro, sotto la sella. Infilare la chiave d'accensione (2) e girarla in senso antiorario per aprire il portacasco.

Appendere il casco al gancio del portacasco (3) e spingere in dentro il gancio per chiuderlo. Sfilare la chiave.

⚠ATTENZIONE

* Il portacasco serve alla sicurezza del casco quando si parcheggia la motocicletta. Non guidare col casco attaccato al portacasco; esso potrebbe interferire con il funzionamento sicuro della motocicletta e causare la perdita di controllo del mezzo.



(1) Portacasco

(3) Gancio del casco

(2) Chiave di accensione