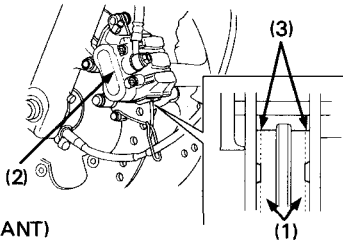


USURE DES PLAQUETTES DE FREIN

(Se reporter aux précautions d'entretien à la page 62.)

L'usure des plaquettes dépend de la sévérité d'utilisation de la moto, du type de pilotage et des conditions de la chaussée. Les plaquettes (1) s'usent plus rapidement sur des routes sales et détrempées. A tous les intervalles d'entretien périodique, contrôler les plaquettes visuellement depuis le dessous de l'étrier (2) afin de déterminer leur degré d'usure.

Si l'usure d'une des plaquettes atteint le trait de limite d'usure (3), les deux plaquettes doivent être remplacées ensemble.



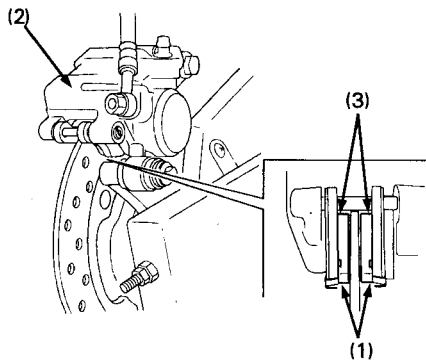
(AVANT)

- (1) Plaquettes (3) Traits de limite d'usure
(2) Etrier

86

NOTE:

* N'utiliser que les plaquettes de frein d'origine Honda en vente chez les concessionnaires agréés Honda. Lorsqu'une intervention sur les freins est nécessaire, s'adresser à un concessionnaire Honda.



(ARRIERE)

- (1) Plaquettes (3) Traits de limite d'usure
(2) Etrier