

CACHE LATÉRAL

Pour déposer les caches latéraux droit et gauche (1), insérer la clé de contact ou une pièce dans l'agrafe (2), tourner de 90° dans le sens des aiguilles d'une montre pour que la gorge de l'agrafe soit de niveau, sortir les griffes (3), puis tirer doucement le cache latéral.

Déposer le cache latéral.

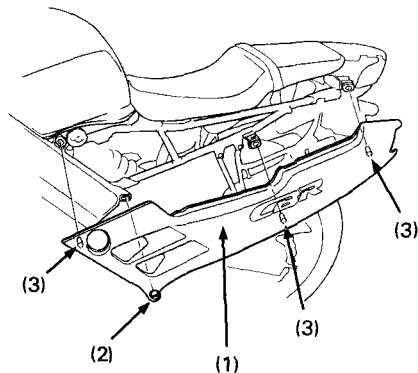
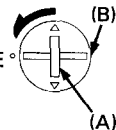
NOTE:

- * Utiliser la gorge (A) lorsque la clé de contact est utilisée ; utiliser la gorge (B) lorsqu'une pièce est utilisée.

AGRAFE (2) DANS VERROUILLE



AGRAFE (2) DANS DEVERROUILLE



- (1) Couvercle latéral
- (2) Agrafe
- (3) Griffes