

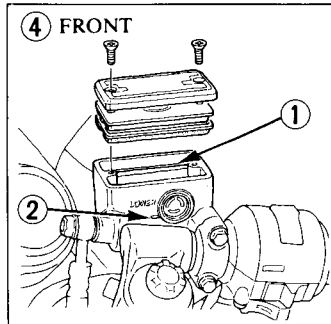
Brakes

Brake fluid:

NOTE: To check the front brake fluid, turn the handlebar to left and approach the fluid level to horizontal position. Check the rear brake fluid from the inspection window (3) of the right side cover.

The brake fluid level in the reservoir must be maintained between the upper (1) and lower (2) level marks. Whenever the level falls near the lower level mark (2), check the brake pads for wear (see page 148). If the brake pad wear does not exceed the limits, this will usually indicate a fluid leak. Consult nearest your Honda dealer.

Recommended brake fluid: DOT 4



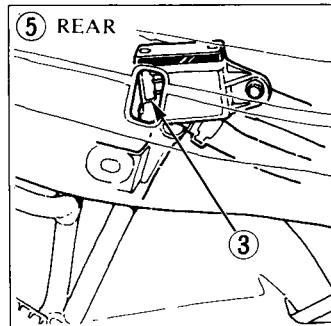
Freins

Liquide de freins:

NOTE: Pour vérifier le niveau du liquide de frein avant, tourner le guidon sur la gauche et approcher le niveau du liquide de la position horizontale. Vérifier le niveau du liquide de frein arrière en regardant par la fenêtre d'inspection (3) du cache latéral droit.

Le niveau de liquide de frein du réservoir doit être maintenu entre les repères supérieur (1) et inférieur (2). Toutes les fois que le niveau tombe au-delà du repère du niveau inférieur (2), vérifier l'état d'usure des plaquettes de frein (voir page 148). Si l'usure des plaquettes de frein ne dépasse pas la limite, ceci indique d'habitude une fuite du liquide. Dans un tel cas, consulter votre concessionnaire HONDA le plus proche.

Liquide de frein recommandé: DOT 4



(4) AVANT

(5) ARRIÈRE