

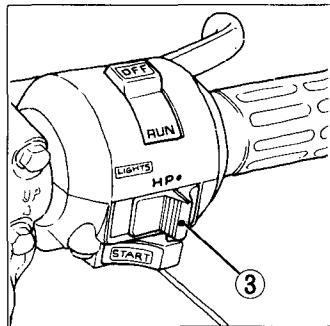
## Headlight Switch

The headlight switch (3) has three positions; "H", "P" and "OFF" marked by a dot to the right of "P".

H: Headlight, taillight, position light and meter lights on.

P: Position light, taillight and meter lights on.

OFF (dot): Headlight, taillight, position light and meter lights off.



## Commutateur du phare

Le commutateur du phare (3) a trois positions: "H", "P" et "OFF" marquées par un petit point sur la droite de "P".

H: Phare, feu arrière, feu de position et éclairage des compteurs allumés.

P: Feu de position feu arrière et éclairage des compteurs allumés.

OFF (Arrêt)(Point): Phare, feu arrière, feu de position et éclairage des compteurs éteints.