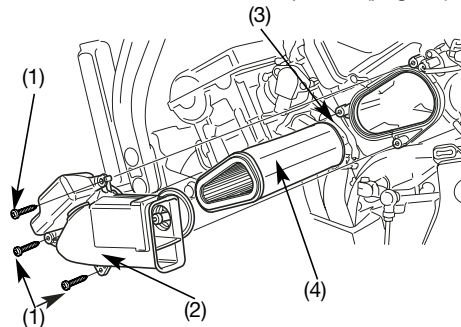


## FILTRO DE AIRE

Consulte las precauciones de seguridad de la página 85.

El filtro de aire debe atenderse a intervalos regulares (página 87). Atiéndalo con más frecuencia cuando conduzca en zonas con mucho polvo o agua.

1. Quite la cubierta lateral izquierda (pág. 66).



(1) Tornillos de fijación

(2) Tapa del filtro del  
aire

(3) Tubo

(4) Filtro de aire

2. Extraer los tornillos (1) y la cubierta del asiento del filtro del aire (2). Desconectar el tubo (3) que está unido a la válvula parcializadora detrás de la caja filtro.

3. Saque el filtro de aire (4) y límpielo utilizando aire comprimido desde el interior o reemplácelo si es necesario.

4. Instale un filtro de aire nuevo.  
Utilice un filtro de aire original de Honda o uno equivalente específico para su modelo. El uso de un filtro de aire Honda incorrecto o de otro que no sea de marca Honda que no tenga la calidad equivalente puede causar un desgaste prematuro en el motor o problemas de rendimiento.

5. Instale las partes quitadas siguiendo el orden inverso al del desmontaje.