

ACEITE DEL MOTOR

Comprobación del nivel de aceite del motor

Compruebe el nivel de aceite del motor cada día antes de conducir la motocicleta.

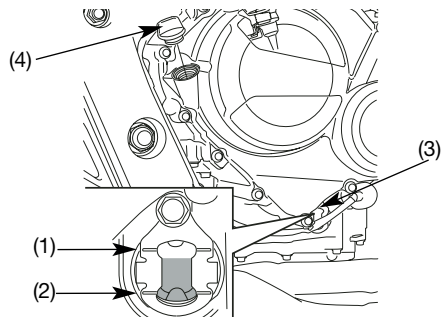
El nivel debe mantenerse entre las marcas de nivel superior (1) e inferior (2) en la vantage de inspección (3).

1. Ponga en marcha el motor y déjelo al ralentí durante 3 á 5 minutos. Asegúrese de que se apaga el indicador de la presión del aceite. Si la luz del indicador queda encendida, pare inmediatamente el motor.
2. Pare el motor y sostenga la motocicleta en posición vertical sobre un piso firme y nivelado.
3. Después de 2-3 minutos, compruebe que el nivel del aceite esté entre las marcas de nivel superior (1) e inferior (2) en la mirilla de inspección (3).
4. Si es necesario, quite el tapón de aceite (4) y añada aceite especificado (página 92) hasta la marca de nivel superior. No llene excesivamente.

5. Vuelva a instalar el tapón de aceite. Compruebe si hay fugas de aceite.

NOTA

El funcionamiento del motor sin suficiente presión de aceite podría ser causa de que éste sufriese serias averías.



- (1) Marca de nivel superior
- (2) Marca de nivel inferior
- (3) Vantage de inspección
- (4) Tapa del orificio de llenado de aceite