

Substituição das Lâmpadas

(Consulte Cuidados na Manutenção na página 52).

Lâmpada do Farol/Luz de Posição

! CUIDADO

A lâmpada se torna muito quente e permanece quente por algum tempo após desligar o farol. Deixe-a resfriar antes de efetuar o serviço.

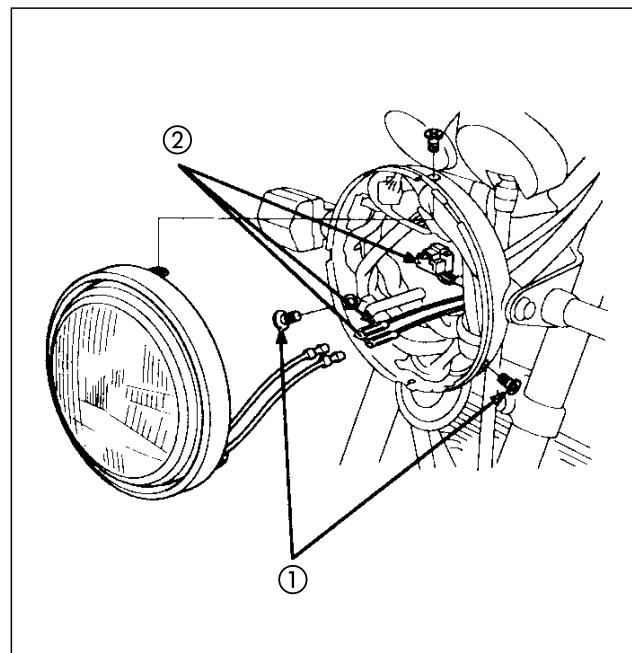
ATENÇÃO

- Use luvas limpas para substituir a lâmpada.
- Não toque o bulbo da lâmpada com os dedos. As impressões digitais na lâmpada criam pontos quentes e podem causar queima prematura.
- Se tocar na lâmpada com suas mãos, limpe-a com um pano umedecido com álcool para evitar sua queima prematura.

NOTA

Certifique-se de que o interruptor de ignição esteja desligado antes de substituir a lâmpada.

1. Remova os parafusos (1) da carcaça do farol.
2. Puxe cuidadosamente o farol para frente e solte os conectores (2).



- (1) Parafusos
(2) Conectores