

Caixa de fusíveis

A caixa de fusíveis está localizada atrás da tampa lateral direita.

Os fusíveis especificados são de 10 A e 15 A.

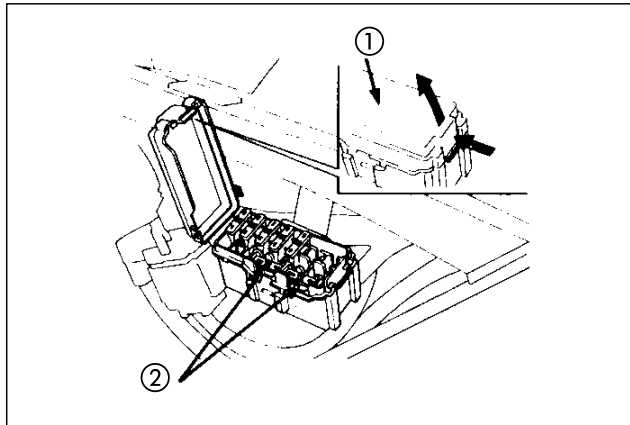
Remova a tampa lateral direita (pág. 36).

Remova a tampa da caixa de fusíveis (1).

Retire o fusível queimado e instale um novo fusível.

Os fusíveis de reserva (2) estão localizados na caixa de fusíveis.

Instale a tampa da caixa de fusíveis.



(1) Tampa da caixa de fusíveis

(2) Fusíveis de reserva

Fusível principal

O fusível principal está localizado atrás da tampa lateral direita. O fusível especificado é de 30 A.

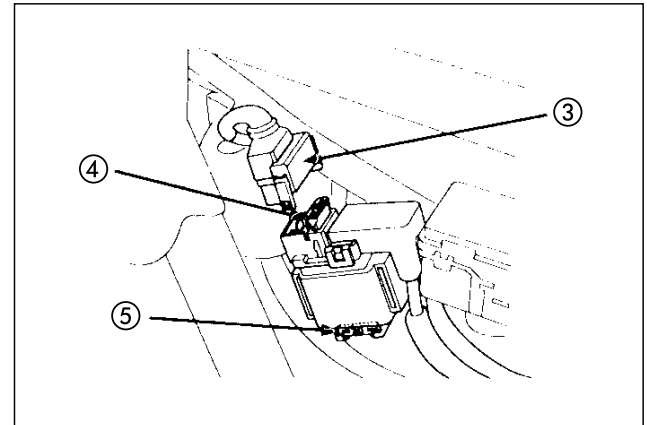
Remova a tampa lateral direita (pág. 36).

Solte o conector (3) do interruptor magnético de partida.

Retire o fusível queimado (4) e instale um novo fusível.

O fusível de reserva (5) está localizado sob o interruptor magnético de partida.

Ligue o conector e instale a tampa lateral direita.



(3) Conector

(4) Fusível principal

(5) Fusível principal

de reserva