

Desgaste das Pastilhas do Freio

(Consulte Cuidados na Manutenção na página 52).

O desgaste das pastilhas do freio dependerá da severidade de uso, modo de pilotagem e condições da pista. As pastilhas sofrerão um desgaste mais rápido em pistas de terra, com muita poeira ou pistas molhadas.

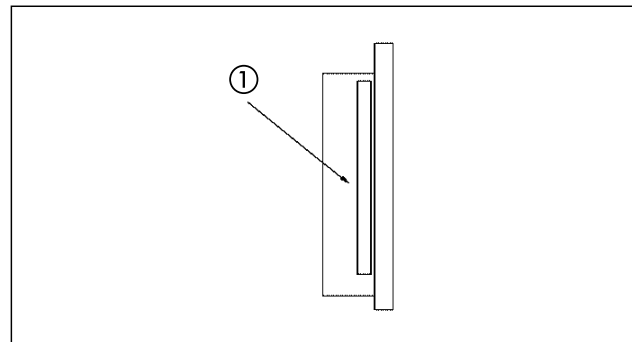
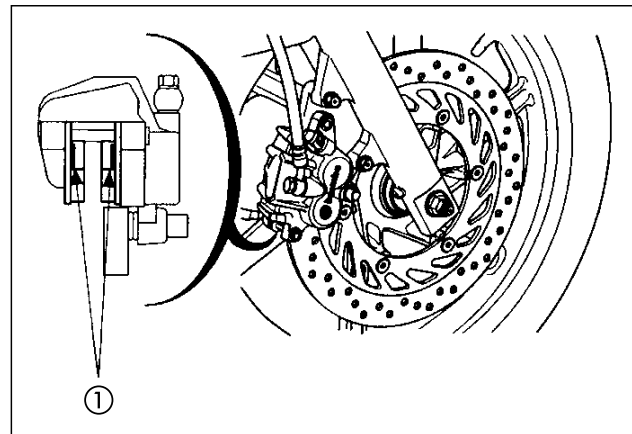
Inspecione as pastilhas de acordo com os intervalos de manutenção especificados (pág. 46).

Freio Dianteiro

Verifique a marca indicadora de desgaste (1) em cada pastilha.

Se algumas das pastilhas estiver desgastada além do limite, substitua ambas as pastilhas em conjunto. Consulte a sua concessionária Honda para efetuar este serviço.

FREIO DIANTEIRO



(1) Marca indicadora de desgaste