

Interruptores do Guidão Esquerdo

Comutador do Farol (1)

Posicione o comutador em ☰▷ (HI) para obter luz alta ou em ☰▷ (LO) para obter luz baixa.

Interruptor da Luz de Passagem (2)

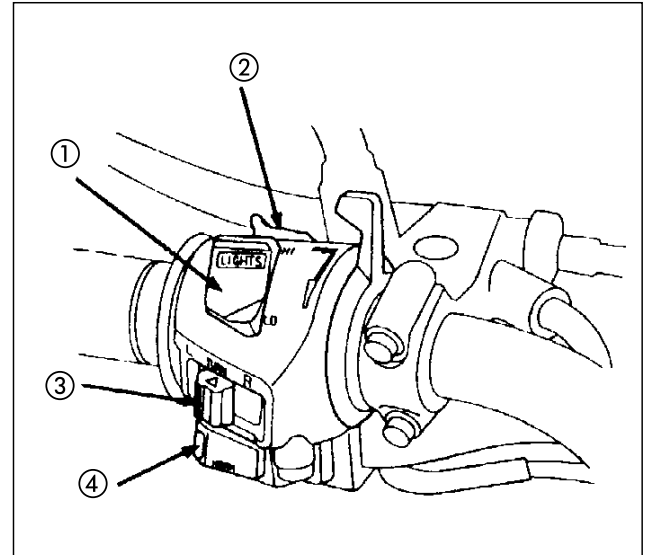
Pressionando este interruptor, o farol acenderá para advertir veículos que trafegam em sentido contrário, em cruzamentos e nas ultrapassagens.

Interruptor das Sinaleiras (3)

Posicione este interruptor em ◀ (L) para sinalizar conversões à esquerda e ▶ (R) para sinalizar conversões à direita. Pressione o interruptor para desligar as sinaleiras.

Botão da Buzina (4)

Pressione este botão ◡ para acionar a buzina.



- (1) Comutador do farol
- (2) Interruptor da luz de passagem
- (3) Interruptor das sinaleiras
- (4) Botão da buzina