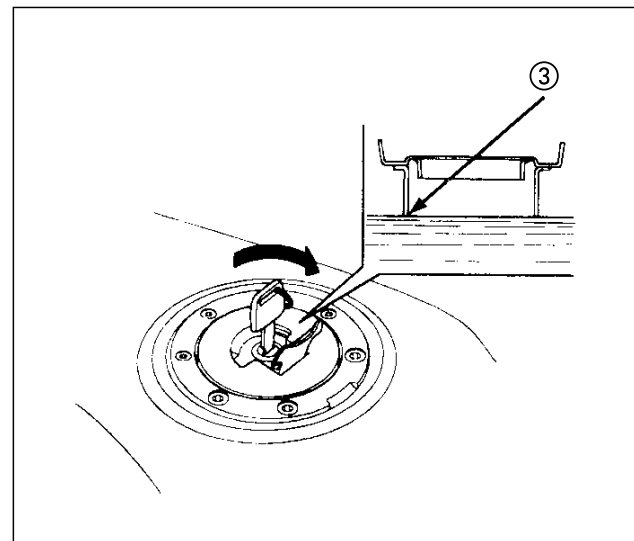


⚠ CUIDADO

- A gasolina é extremamente inflamável e até explosiva sob certas condições. Abasteça sempre em locais ventilados e com o motor desligado. Não acenda cigarros na área de abastecimento e não admita a presença de faíscas ou chamas nessa área.
- Quando abastecer, evite encher demais o tanque para que não ocorra vazamento pelo respiro da tampa. Não deve haver combustível no gargalo do tanque (3). Após abastecer, certifique-se de que a tampa do tanque esteja bem fechada.
- Seja cuidadoso para não derramar combustível durante o abastecimento. O combustível derramado ou seu vapor podem incendiar-se. Em caso de derramamento, certifique-se de que a área atingida esteja seca antes de ligar o motor.
- Evite o contato prolongado com a pele ou inalação do vapor. **MANTENHA AFASTADO DE CRIANÇAS.**



(3) Gargalo de abastecimento