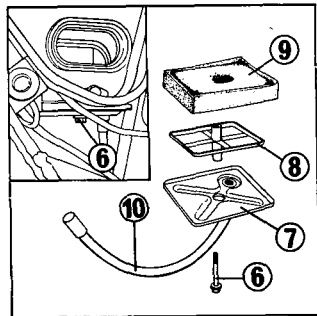


3. Remove the breather box cover (7), element holder (8) and element (9) by unscrewing the cover attaching bolt (6).
4. Wash the breather element (9) in clean solvent and allow to dry thoroughly.
5. Squeeze the lower end of the drain tube (10), and remove any oil or water which may have accumulated.

NOTE:

Do not use acid, alkali or organic solvent for washing the element (9).



3. Quite la cubierta de la caja del respirador (7), el tenedor del elemento (8) y el elemento mismo (9), destornillando el tornillo de vinculación de la cubierta.
4. Lave el elemento del respirador (9) en un solvente puro y dejalo hasta que se seca completamente.
5. Exprimir la parte inferior del tubo de drenaje (10) para purgar completamente el aceite o el agua que pueda haberse acumulado durante la operación.

NOTA:

No utilizar solvente de ácido, álcali u orgánico para lavar el elemento (9).

