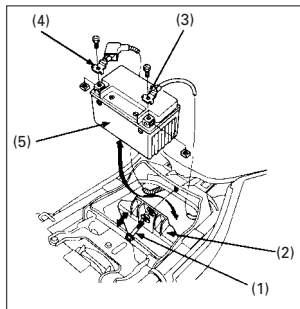


Remoção da Bateria

1. Remova o assento (pág. 33).
2. Remova o parafuso (1) e retire a tampa da bateria (2).
3. Desconecte primeiro o cabo negativo (-) (3) do terminal negativo da bateria e, em seguida, o cabo positivo (+) (4).
4. Retire a bateria (5) do seu compartimento.



- (1) Parafuso
- (2) Tampa da bateria
- (3) Terminal negativo (-)
- (4) Terminal positivo (+)
- (5) Bateria

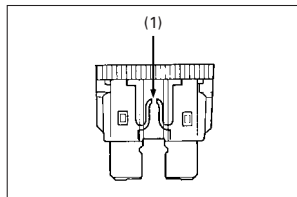
Troca de Fusíveis

(Consulte Cuidados na Manutenção na página 46).

A queima freqüente dos fusíveis normalmente indica curto-circuito ou sobrecarga no sistema elétrico. Dirija-se a uma concessionária HONDA para efetuar os reparos necessários.

ATENÇÃO

Desligue o interruptor de ignição (posição OFF) antes de verificar ou trocar os fusíveis para evitar curto-circuito acidentais.



(1) Fusível Queimado

⚠ CUIDADO

Não use fusíveis com amperagem diferente da especificada ou substitua os fusíveis por outros materiais condutores. Sérios danos podem ser causados ao sistema elétrico, provocando falta de luz, perda de potência do motor e inclusive incêndios.