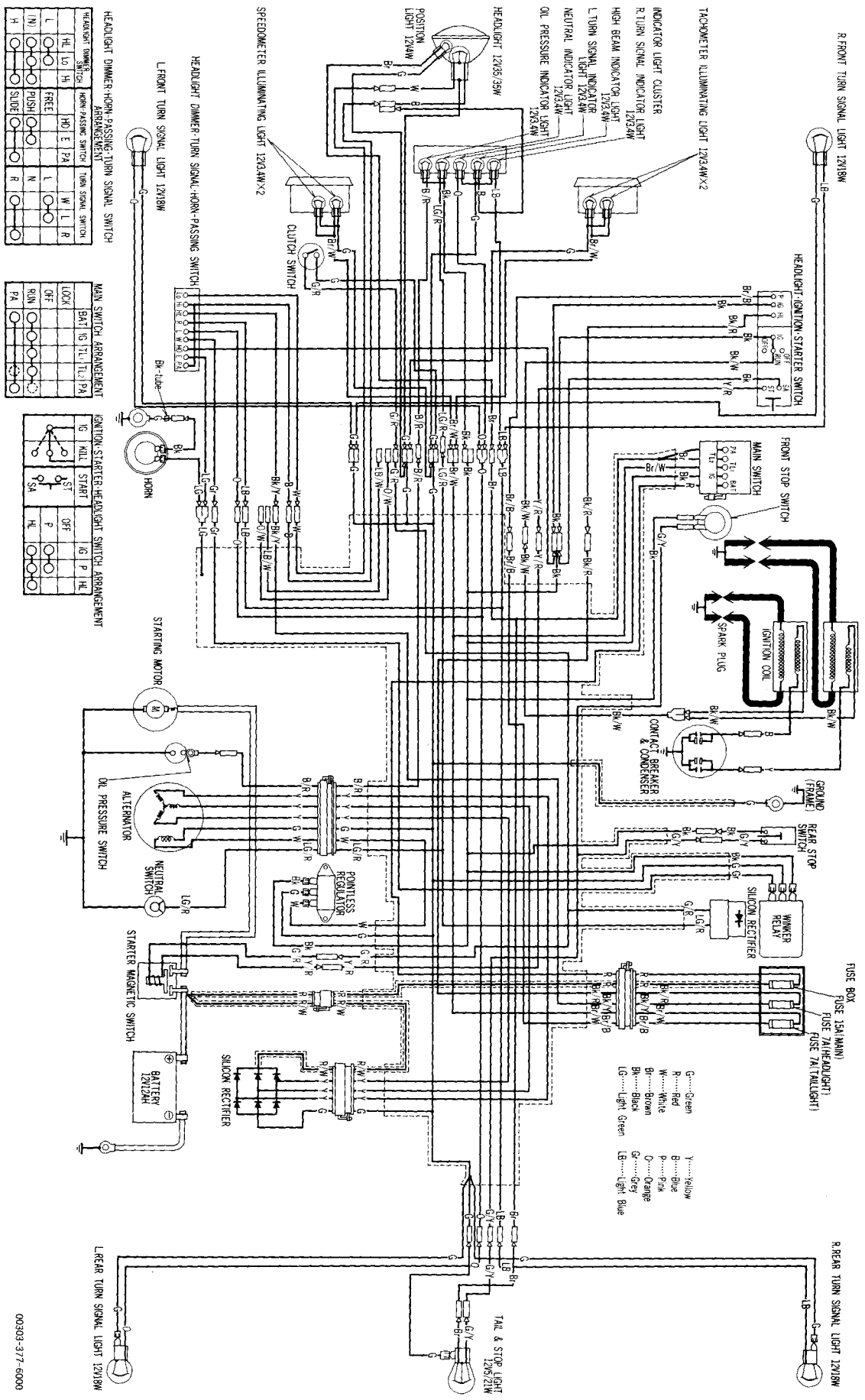


# CB400F (U.K. TYPE)



HEADLIGHT DIMMER-HORN-PASSING TURN SIGNAL SWITCH

H	L	H	H	H	H	H	H	H	H
○	○	○	○	○	○	○	○	○	○
○	○	○	○	○	○	○	○	○	○
○	○	○	○	○	○	○	○	○	○
○	○	○	○	○	○	○	○	○	○
○	○	○	○	○	○	○	○	○	○
○	○	○	○	○	○	○	○	○	○
○	○	○	○	○	○	○	○	○	○
○	○	○	○	○	○	○	○	○	○
○	○	○	○	○	○	○	○	○	○

MAIN SWITCH ARRANGEMENT

LOCK	BAT	IG	TL	PA
○	○	○	○	○
○	○	○	○	○
○	○	○	○	○
○	○	○	○	○
○	○	○	○	○
○	○	○	○	○
○	○	○	○	○
○	○	○	○	○
○	○	○	○	○

IGNITION STARTER HEADLIGHT SWITCH ARRANGEMENT

IG	START	OFF	IG	P	HL
○	○	○	○	○	○
○	○	○	○	○	○
○	○	○	○	○	○
○	○	○	○	○	○
○	○	○	○	○	○
○	○	○	○	○	○
○	○	○	○	○	○
○	○	○	○	○	○
○	○	○	○	○	○

FUSE BOX  
 FUSE 15A (MAIN)  
 FUSE 7A (HEADLIGHT)  
 FUSE 1A (TAILLIGHT)

Legend:  
 G.....Green  
 R.....Red  
 B.....Blue  
 W.....White  
 Br.....Brown  
 Bk.....Black  
 LG.....Light Green  
 Y.....Yellow  
 P.....Pink  
 G.....Orange  
 Gr.....Grey  
 LB.....Light Blue  
 B.....Blue