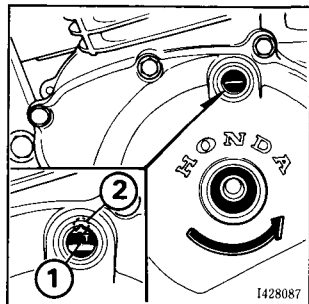


## Valve Tappet Clearance

Checking or adjusting of the tappet clearance should be performed while the engine is cold.

1. Turn the fuel valve to the "OFF" position and remove the fuel tank.
2. Remove the index mark cover, generator rotor cover and two tappet covers.
3. Rotate the generator rotor counterclockwise and align the "T" mark (1) with the index mark (2). Make sure the piston is at the top of the compression stroke by feeling the tappets with your fingers. If the tappets are free, it is an indication that the piston is at the top of the compression stroke. If the tappets are tight, rotate the generator rotor 360° and re-align the marks.



## Luz de válvulas

La revisión o ajuste de la luz de válvulas deberá efectuarse mientras que el motor esté frío.

1. Coloque la válvula de combustible en la posición "OFF" y quite el depósito de combustible.
2. Quite la cubierta de la marca de índice, la cubierta del rotor de generador y las dos cubiertas de levanta-válvulas.
3. Haga girar el rotor de generador en el sentido contrario del movimiento de manecillas del reloj y alinee la marca "T" (1) con la marca de índice (2). Asegúrese de que el pistón esté en el punto muerto superior de la carrera de compresión tocando los levanta-válvulas con los dedos. Si están libers, es una indicación de que el pistón está en el punto muerto superior de la carrera de compresión. Si se sienten los levanta-válvulas apretados, haga girar el rotor de generador 360° y alinee las marcas de nuevo.