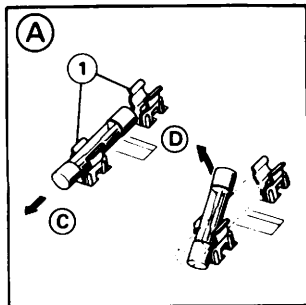


WARNING: Do not pry the clips open to get a fuse out; you could bend them and cause poor contact with the new fuse. A loose fuse could cause damage to the electrical system and even start fire.

To replace the main fuse, loosen the screws and remove the old fuse. Install the new fuse and tighten the screws securely.

To replace fuses in the fuse box, remove the screws and the fuse box cover. Pull the old fuse out of the clips; or slide it lengthwise until one end comes out, then lift it out with your fingers. Push a new fuse into the clips and install the fuse box cover.

(1) Fuse holder clips (A) REMOVAL (B) INSTALLATION
(C) Slide (D) Remove (E) Push



ATENCION: No alzaprimar las grapas abiertas para sacar un fusible; porque se podrían doblar y produciendo un contacto deficiente con el nuevo fusible. Un fusible flojo podría causar daños al sistema eléctrico e incluso podría provocar incendio.

Para reemplazar el fusible principal, aflojar los tornillos y quitar el fusible viejo. Instalar el fusible nuevo y apretar firmemente los tornillos.

Para reemplazar los fusibles de la caja de fusibles, quitar los tornillos y la tapa de la caja de fusibles. Sacar el fusible viejo desliziéndolo de las abrazaderas, o sacarlo a través de uno de los extremos. Colocar el nuevo fusible en las abrazaderas y instalar la tapa de la caja de fusibles.

(1) Abrazaderas del portafusible (A) EXTRACCION
(B) INSTALACION (C) Deslizar (D) Quitar (E) Empujar

