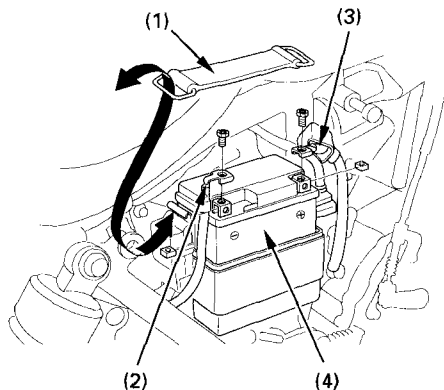


Dépose de la batterie:

1. Enlever le cache latéral droit (page 31).
2. Détacher les anneaux et enlever le collier en caoutchouc (1).
3. Déconnecter la borne négative (-) (2) de la batterie en premier lieu, avant de déconnecter la borne positive (+) (3).
4. Retirer la batterie (4) de son coffret.



- (1) Sangle en caoutchouc
- (2) Câble négatif (-) de batterie
- (3) Câble positif (+) de batterie
- (4) Batterie