

RENIFLARD DE CARTER MOTEUR

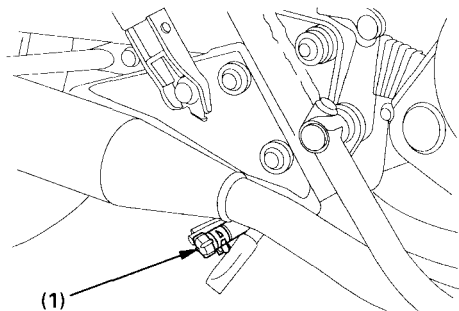
(Type SW seulement)

(Se reporter aux précautions d'entretien à la page 49.)

1. Retirer le capuchon du tuyau de reniflard de carter (1) et évacuer les dépôts dans un récipient approprié.
2. Remettre le capuchon du tuyau de reniflard de carter.

NOTE:

- * Augmenter la fréquence d'entretien en cas d'utilisation sous la pluie ou à pleins gaz, ou encore si la moto a été lavée ou renversée. Vidanger le reniflard si le niveau de dépôts est visible dans la partie transparente du tuyau de vidange.



(1) Capuchon du tuyau de reniflard de carter