

## COMMANDES AU BRAS GAUCHE DU GUIDON

### Inverseur code-phare (1)

Le placer sur HI pour le feu de route et sur LO pour le code.

### Inverseur de clignotant (2)

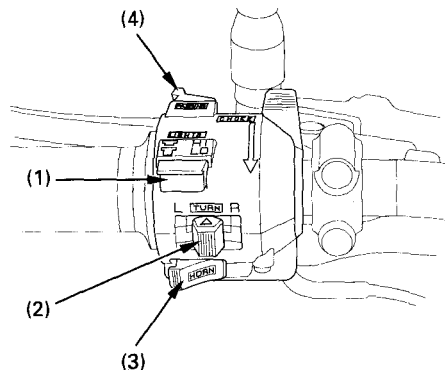
Placer le clignotant sur la position L pour signaler une intention de tourner à gauche. Le placer sur la position R pour signaler une intention de tourner à droite. Appuyer sur le clignotant pour l'éteindre.

### Bouton d'avertisseur sonore (3)

Appuyer sur ce bouton pour faire fonctionner l'avertisseur sonore.

### Bouton d'appel de phare (4)

Appuyer sur ce bouton pour faire des appels de phares aux véhicules qui viennent de face ou que l'on s'apprête à dépasser.



- (1) Inverseur code/phare
- (2) Interrupteur de clignotant
- (3) Bouton d'avertisseur sonore
- (4) Contacteur d'appel de phare