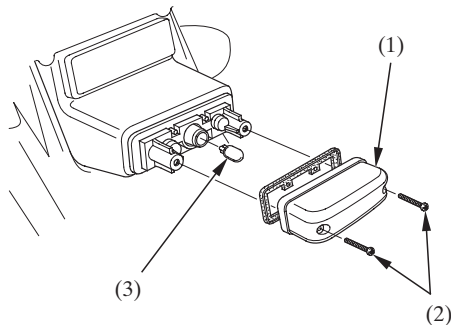


Λαμπτήρας της Πινακίδας Κυκλοφορίας

1. Βγάλτε το κρύσταλλο φωτός πινακίδας κυκλοφορίας (1) αφαιρώντας τις βίδες (2).
2. Τραβήξτε έξω το λαμπτήρα (3) χωρίς να τον στρίψετε.
3. Τοποθετήστε καινούριο λαμπτήρα ακολουθώντας τη διαδικασία αφαίρεσης με την αντίστροφη σειρά.



- (1) Κρύσταλλο φωτός πινακίδας κυκλοφορίας
- (2) Βίδες
- (3) Λαμπτήρας