

## **ΧΕΙΡΙΣΤΗΡΙΑ ΣΤΗΝ ΑΡΙΣΤΕΡΗ ΠΛΕΥΡΑ ΤΟΥ ΤΙΜΟΝΙΟΥ**

### **Διακόπτης σκάλας προβολέα (1)**

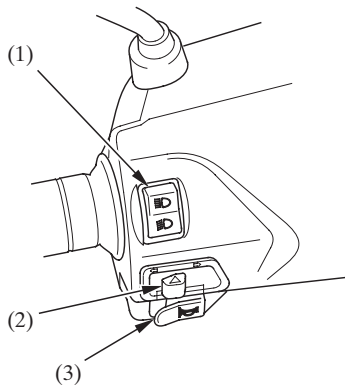
Μετακινήστε αυτό το διακόπτη στη θέση  $\equiv \text{D}$  (HI) για να επιλέξετε τη μεγάλη σκάλα του προβολέα ή στη θέση  $\equiv \text{D}$  (LO) για να επιλέξετε τη μικρή σκάλα.

### **Διακόπτης φωτός αλλαγής πορείας (φλας) (2)**

Γυρίστε το προς  $\leftarrow$  για να δείξετε ότι θέλετε να στρίψετε αριστερά,  $\rightarrow$  για να δείξετε ότι θέλετε να στρίψετε δεξιά. Πιέστε για να σβήσετε το φλας.

### **Κουμπί κόρνας (3)**

Πατώντας αυτό το κουμπί, ηχεί η κόρνα.



- (1) Διακόπτης σκάλας προβολέα
- (2) Διακόπτης φωτός αλλαγής πορείας (φλας)
- (3) Κουμπί κόρνας