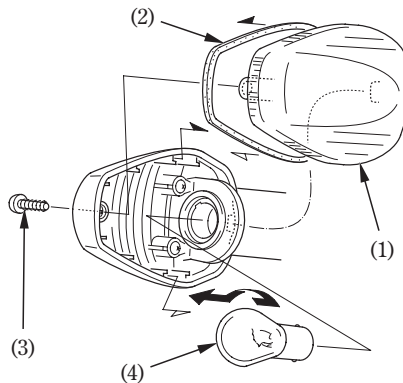




Bombilla de señal de giro trasera

1. Retire el cristal (1) del intermitente trasero y la empaquetadura (2) del cristal quitando el tornillo (3).
2. Extraiga la bombilla (4) presionándola y girándola hacia la izquierda.
3. Instale una nueva bombilla y compruebe que la luz opere correctamente.



- (1) Lente de la señal de giro trasera
- (2) Empaquetadura del cristal
- (3) Tornillo
- (4) Bombilla

