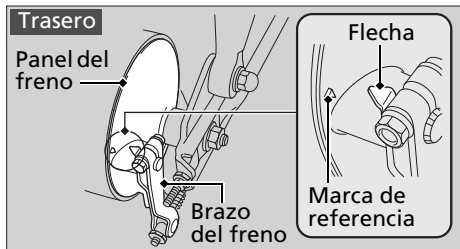
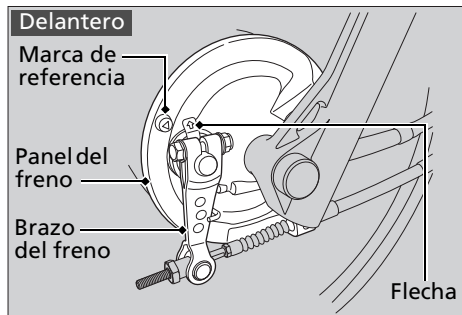


Inspección del desgaste de las zapatas de freno

Los frenos delantero y trasero están equipados con un indicador de desgaste del freno.



Cuando se acciona el freno, la flecha unida al brazo del freno se mueve hacia una marca de referencia en el panel del freno. Si la flecha se alinea con la marca de referencia al accionar el freno a fondo, es necesario reemplazar las zapatas de freno.

Vaya a su concesionario para esta operación.

Cuando sea necesario realizar operaciones de mantenimiento en los frenos, diríjase a su concesionario. Emplee solo piezas Honda originales o sus equivalentes.