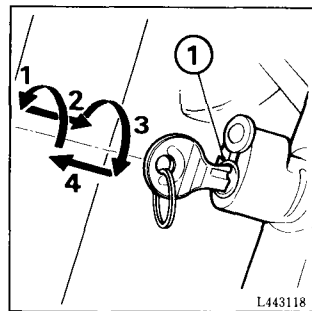


Steering Lock (G)

The motorcycle has a steering lock (1) on the steering column under the headlight case. To lock the steering, turn the handlebar all the way to the right insert the steering key in the lock, turn the key 60° to the left, and press the lock all the way in. Turn the key back to the original position and remove. To unlock the steering, perform the locking sequence in the reverse order.



Bloqueador del manubrio (G)

La motocicleta está provista de un bloqueador del manubrio (1) en la columna de dirección debajo de la caja de faro delantero. Para bloquear la dirección, gire el manubrio completamente a la derecha, inserte la llave del bloqueador del manubrio en el bloqueador, gírela 60° a la izquierda y empújela completamente. Gire la llave otra vez hasta la posición original y sáquela. Para abrir la dirección, haga la operación contraria.