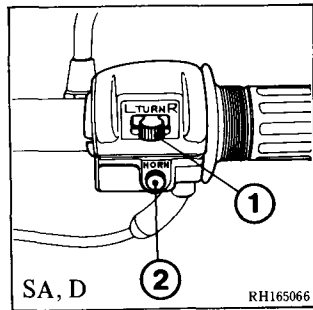


## Turn Signal Switch

To signal a left turn, move the switch (1) to the "L" position. To signal a right turn, move the switch (1) to the "R" position.

## Horn Button (SA, U, D)

When this button (2) is pressed the horn sounds.



## Interruptor de señales de cruce

Coloque el interruptor (1) en la posición "L" para indicar vuelta a la izquierda, o en la posición "R" para vuelta a la derecha.

## Interruptor de bocina (SA, U, D)

Al oprimir este interruptor (2), sonará la bocina.

